

# STERILLIGHT Air



OCHRANA KRYTOM IP20  
ZARIADENIE INŠTALUJTE VÝHRADNE V INTERIÉROCH  
A CHRÁŇTE PRED VPLYVOM VODY



TRIEDA OCHRANY I  
NAPÁJACIE NAPÄTIE 230 V / 50 Hz



VÝMENA ZDROJA UV-C ŽIARENIA PO 8000 HODINÁCH PREVÁDZKY  
PRED OTVORENÍM KRYTU ODPOJTE PRÍSTROJ OD NAPÁJANIA  
PO ZÁSAHU ELEKTRICKÝM PRÚDOM, UV-C ŽIARENÍM A PRI VDÝCHNUTÍ  
ORTUŤOVÝCH PÁR VYHĽADAJTE OKAMŽITE LEKÁRSKU POMOC



ÚDRŽBA PRÍSTROJA SPOČÍVA VO VÝMENE ZDROJA UV-C ŽIARENIA A PRAVIDELNOM  
ČISTENÍ VNÚTRA ZARIADENIA SUCHOU HANDRIČKOU, PRÍPADNE ODSATÍM PRACHU  
PRI PORUCHE ZARIADENIA KONTAKTUJTE PREDAJCU ALEBO VÝROBCU ZARIADENIA



VYRADENÉ ZARIADENIA A ZDROJE UV-C ŽIARENIA PODLIEHAJÚ SEPAROVANÉMU ZBERU  
NEVYHADZUJTE ICH DO KOMUNÁLNEHO ODPADU  
RIAĎTE SA PLATNOU LEGISLATÍVOU



## LED-SOLAR

VÝSKUM - VÝVOJ - VÝROBA LED SVIETIDIEL OD ROKU 2008



LED-SOLAR, s.r.o.  
Lesnícka 2/A, 08005 Prešov  
Slovensko

[www.led-solar.sk](http://www.led-solar.sk)  
[www.sterilizaciavzduchu.sk](http://www.sterilizaciavzduchu.sk)

# RETIAZKOVÝ ZÁVES

SK

## NÁVOD NA MONTÁŽ A POUŽITIE



### POZOR!



PRI INŠTALÁCII, ÚDRŽBE A MANIPULÁCII SA RIAĎTE TÝMITO POKYNNMI!

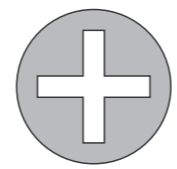
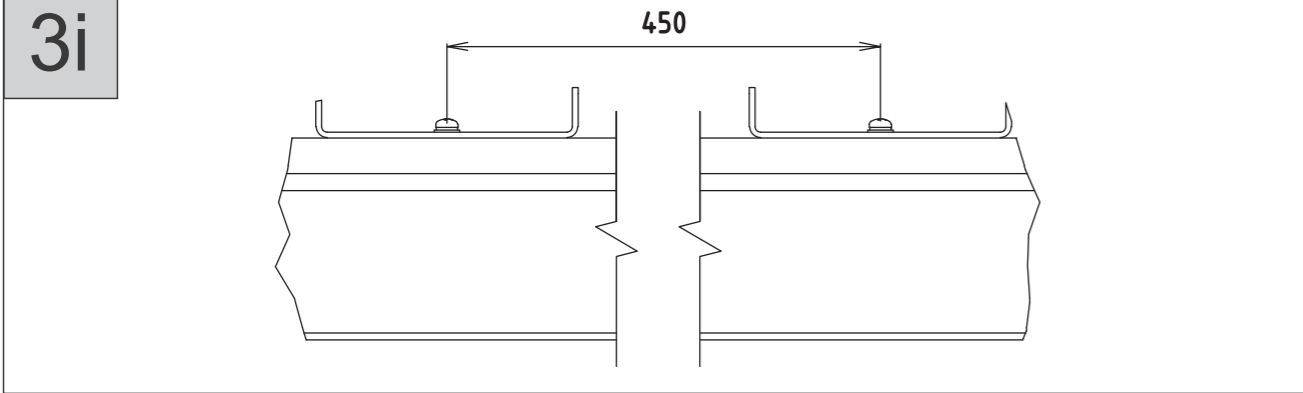
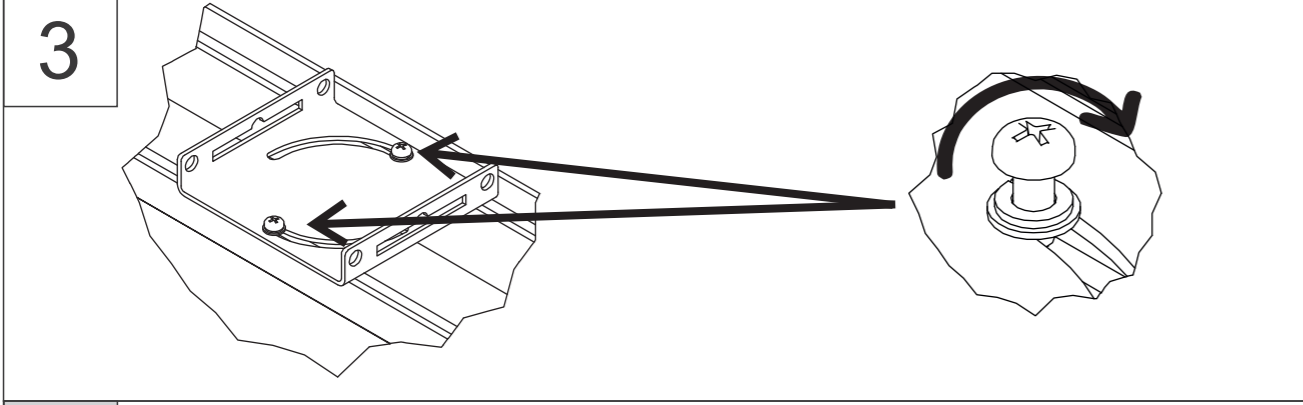
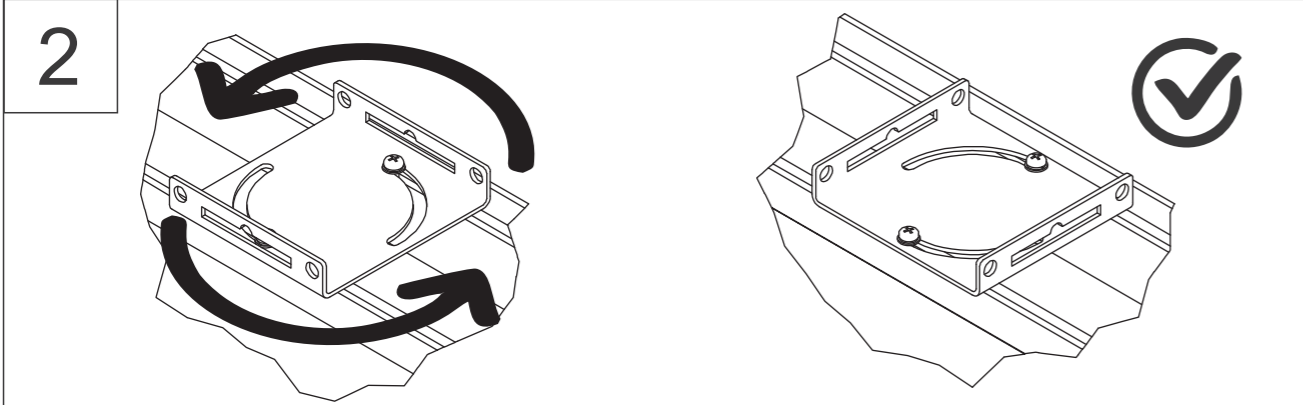
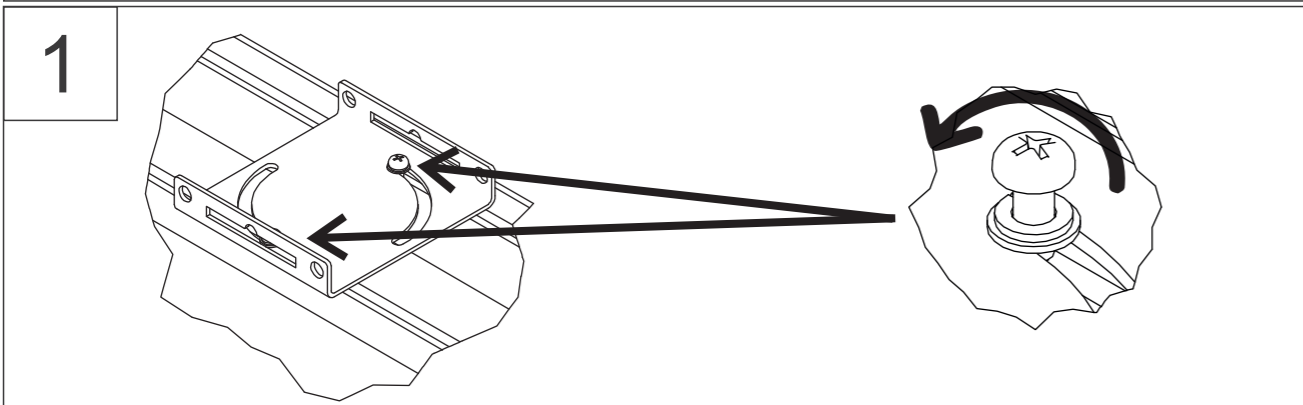
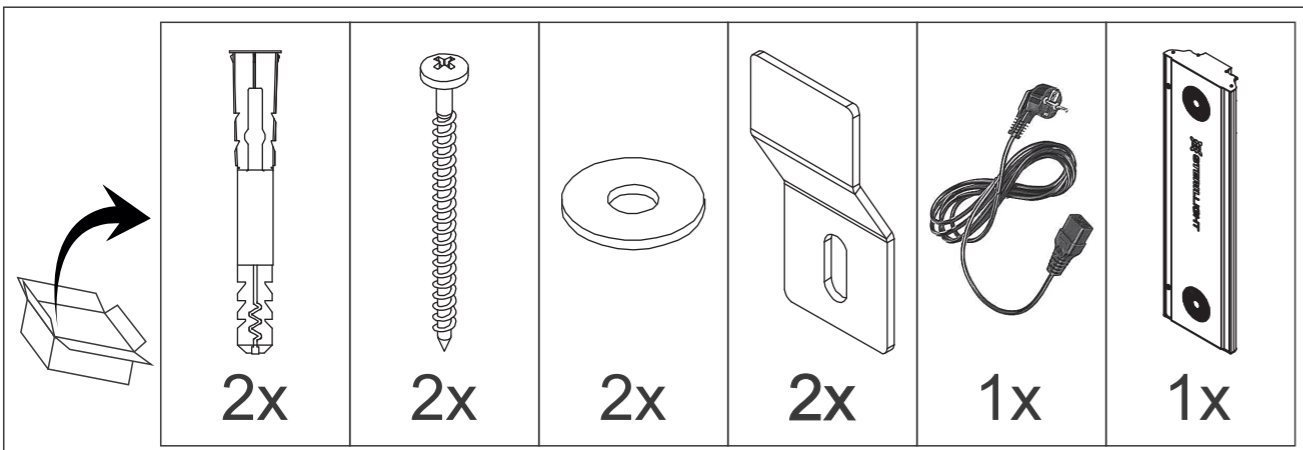
PRED MANIPULÁCIOU SO ZARIADENÍM PRÍSTROJ ODPOJTE OD NAPÁJANIA!

PRI NEODBORNEJ MANIPULÁCII SO ZARIADENÍM HROZÍ:

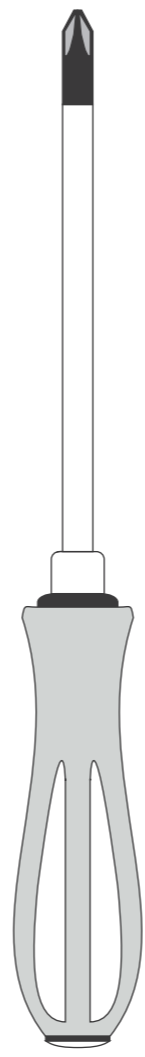
- NEBEZPEČENSTVO ZÁSAHU ULTRAFIALOVÝM ŽIARENÍM!
- NEBEZPEČENSTVO ZÁSAHU ELEKTRICKÝM PRÚDOM!
- NEBEZPEČENSTVO VDÝCHNUTIA ORTUŤOVÝCH PÁR!

PRED NEBEZPEČENSTVOM ZÁSAHU JE POTREBNÉ SA CHRÁNIŤ OCHRANNÝMI PROSTRIEDKAMI  
A OCHRANNÝM ODEVOM!

INŠTALÁCIU, ÚDRŽBU A MANIPULÁCIU SO ZARIADENÍM SMIE VYKONÁVAŤ IBA POUČENÁ OSOBA!



PH 2



RETIAZKOVÝ ZÁVES

