

STERILLIGHT Air



OCHRANA KRYTOM IP20
ZARIADENIE INŠTALUJTE VÝHRADNE V INTERIÉROCH
A CHRÁŇTE PRED VPLYVOM VODY



TRIEDA OCHRANY I
NAPÁJACIE NAPÄTIE 230 V / 50 Hz



VÝMENA ZDROJA UV-C ŽIARENIA PO 8000 HODINÁCH PREVÁDZKY
PRED OTVORENÍM KRYTU ODPOJTE PRÍSTROJ OD NAPÁJANIA
PO ZÁSAHU ELEKTRICKÝM PRÚDOM, UV-C ŽIARENÍM A PRI VDÝCHNUTÍ
ORTUŤOVÝCH PÁR VYHĽADAJTE OKAMŽITE LEKÁRSKU POMOC



ÚDRŽBA PRÍSTROJA SPOČÍVA VO VÝMENE ZDROJA UV-C ŽIARENIA A PRAVIDELNOM
ČISTENÍ VNÚTRA ZARIADENIA SUCHOU HANDRIČKOU, PRÍPADNE ODSATÍM PRACHU
PRI PORUCHE ZARIADENIA KONTAKTUJTE PREDAJCU ALEBO VÝROBCU ZARIADENIA



VYRADENÉ ZARIADENIA A ZDROJE UV-C ŽIARENIA PODLIEHAJÚ SEPAROVANÉMU ZBERU
NEVYHADZUJTE ICH DO KOMUNÁLNEHO ODPADU
RIAĎTE SA PLATNOU LEGISLATÍVOU



LED-SOLAR

VÝSKUM - VÝVOJ - VÝROBA LED SVIETIDIEL OD ROKU 2008



LED-SOLAR, s.r.o.
Lesnícka 2/A, 08005 Prešov
Slovensko

www.led-solar.sk
www.sterilizaciavzduchu.sk

LANKOVÝ ZÁVES

SK

NÁVOD NA MONTÁŽ A POUŽITIE



POZOR!



PRI INŠTALÁCII, ÚDRŽBE A MANIPULÁCII SA RIAĎTE TÝMITO POKYNNMI!

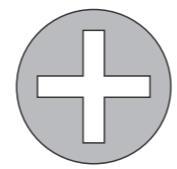
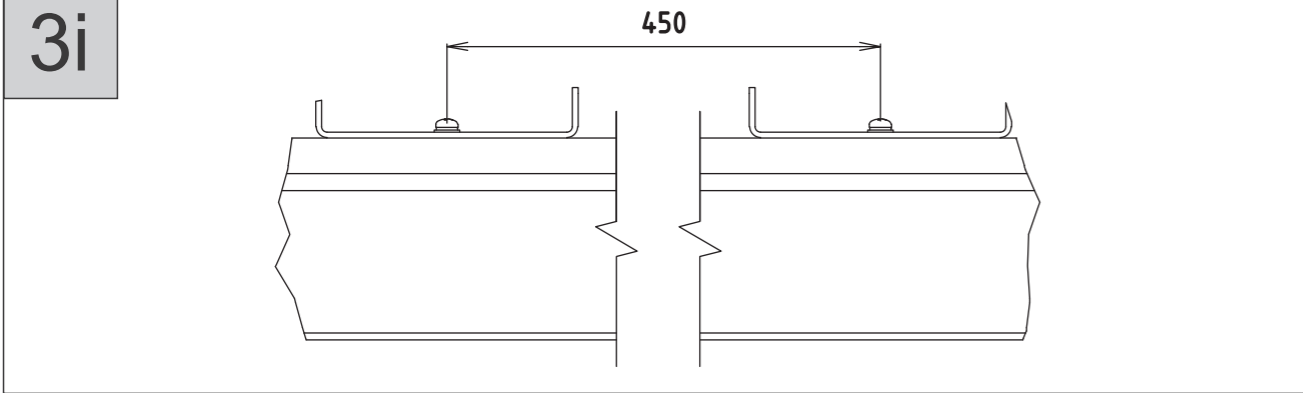
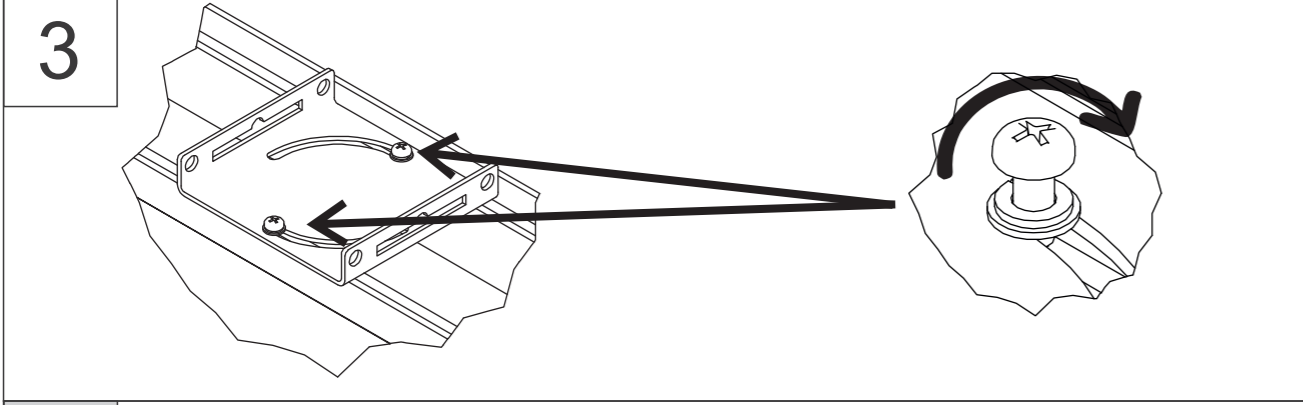
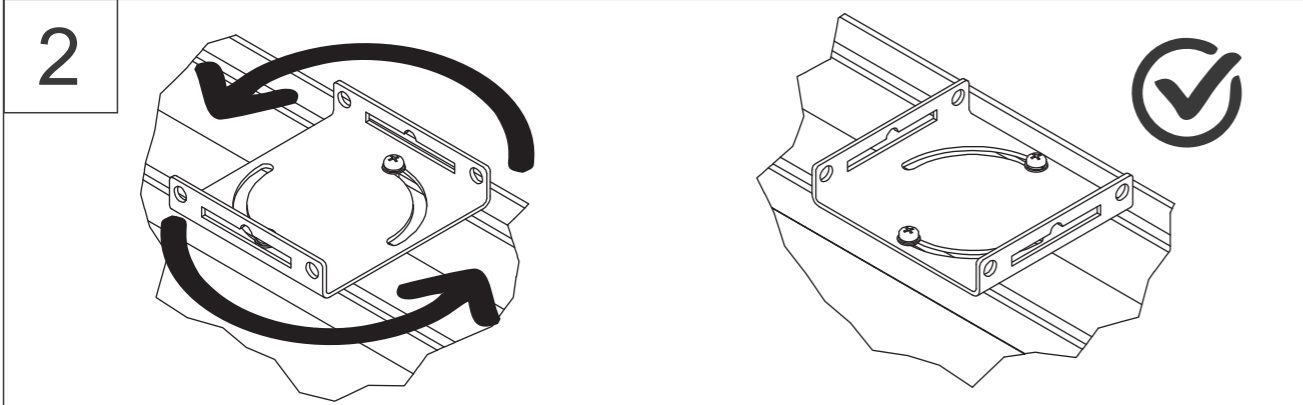
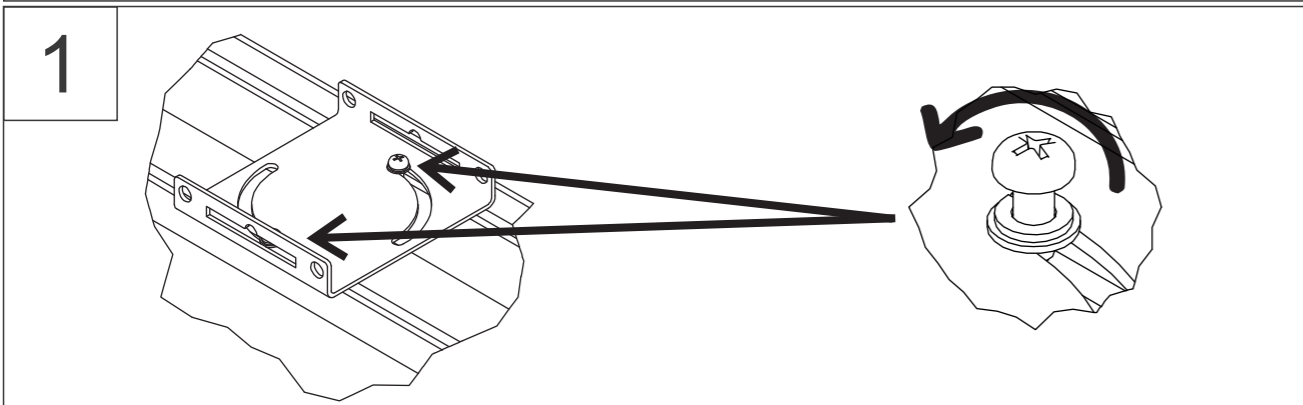
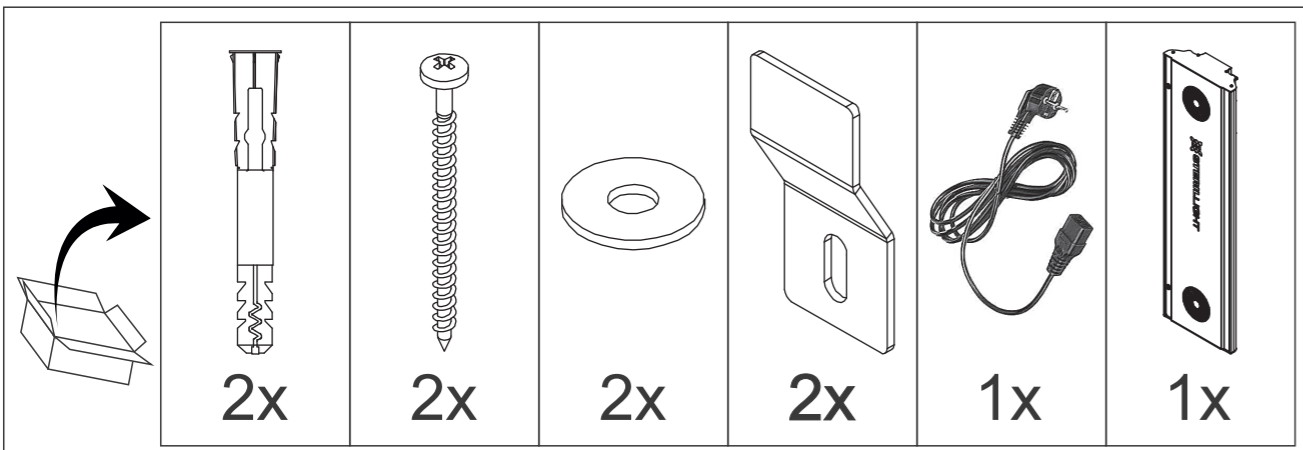
PRED MANIPULÁCIOU SO ZARIADENÍM PRÍSTROJ ODPOJTE OD NAPÁJANIA!

PRI NEODBORNEJ MANIPULÁCII SO ZARIADENÍM HROZÍ:

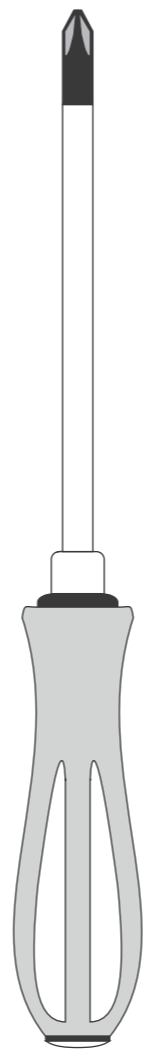
- NEBEZPEČENSTVO ZÁSAHU ULTRAFIALOVÝM ŽIARENÍM!
- NEBEZPEČENSTVO ZÁSAHU ELEKTRICKÝM PRÚDOM!
- NEBEZPEČENSTVO VDÝCHNUTIA ORTUŤOVÝCH PÁR!

PRED NEBEZPEČENSTVOM ZÁSAHU JE POTREBNÉ SA CHRÁNIŤ OCHRANNÝMI PROSTRIEDKAMI
A OCHRANNÝM ODEVOM!

INŠTALÁCIU, ÚDRŽBU A MANIPULÁCIU SO ZARIADENÍM SMIE VYKONÁVAŤ IBA POUČENÁ OSOBA!



PH 2



LANKOVÝ ZÁVES

